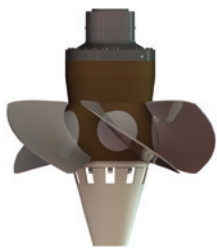


BALIÑO

TURBINAS HIDRÁULICAS WATER TURBINES

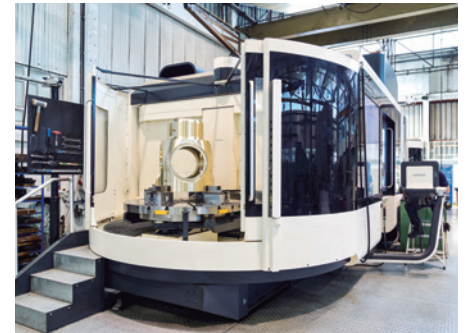


BALIÑO

BALIÑO está establecido en Vigo en un terreno de 16.000 m² de extensión con 8.000 m² de área de fabricación. Con más de 60 años de experiencia en la industria de la construcción naval, hoy día es también referente en fabricación de turbinas hidráulicas y en la industria en general.



The company is established in Vigo and the facility covers 16.000 m² with 6.000 m² assigned to workshop and warehouses. From the beginning it is connected to the shipbuilding industry, but we also carry out important works for hydraulic power plants and different kind of industrial project.



ÁREAS DE ACTIVIDAD · ACTIVITY AREAS



NAVAL

Su experiencia y know-how hacen de **BALIÑO** un proveedor estratégico para los principales fabricantes de la construcción naval.



MARINE

Experience and know-how make **BALIÑO** an strategic supplier of main global suppliers of marine industry.



TURBINAS HIDRÁULICAS

BALIÑO diseña y fabrica turbinas hidráulicas para pequeñas y medianas centrales hidroeléctricas. Además, fabrica piezas y repuestos para centrales existentes.



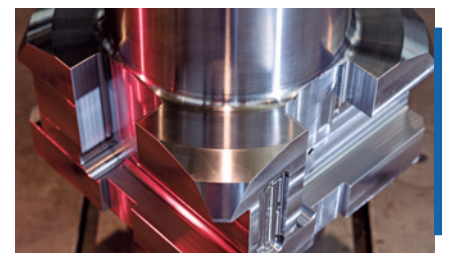
WATER TURBINES FACTORY

BALIÑO designs and manufactures hydraulic turbines for small and medium-sized hydro Power Plants. Additionally it manufactures parts and spare parts for existing plants.



INDUSTRIA

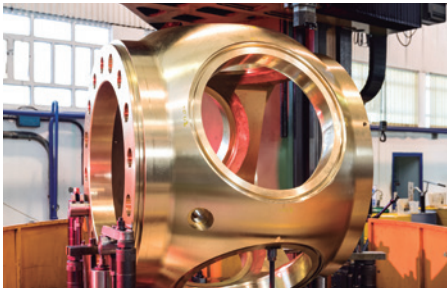
BALIÑO diseña y fabrica utillajes especiales para la industria en general, y está especializado en mecanizados de precisión para la industria de la automoción.



INDUSTRY

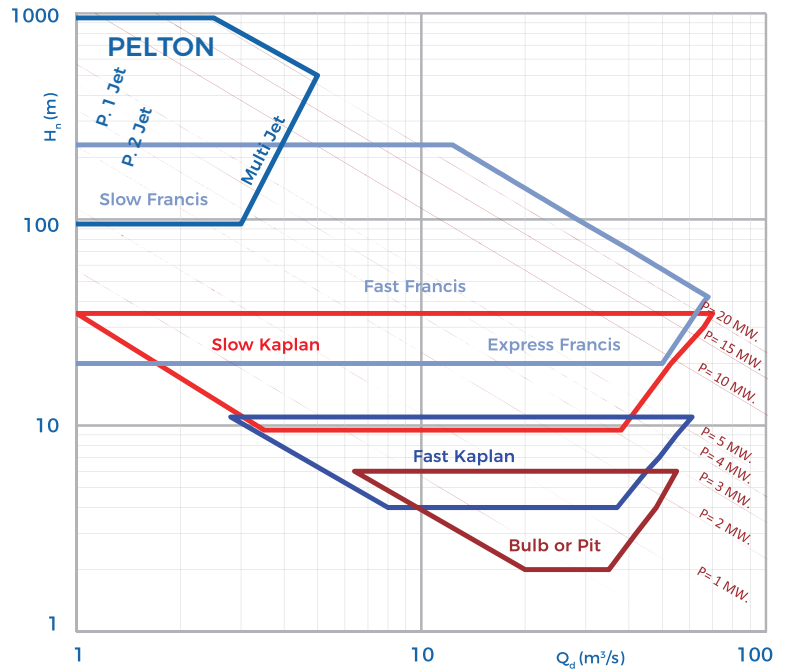
BALIÑO designs and manufactures special tools for the industry in general. **BALIÑO** is specialized in precision machining for the automotive industry.

TECNOLOGÍA DE VANGUARDIA · CUTTING-EDGE TECHNOLOGY



BALIÑO cuenta con los medios de producción más avanzados y un proceso productivo garantizado por su sistema de fabricación LEAN. Colaborando con los laboratorios de turbinas más importantes del mundo para cubrir con los mejores rendimientos toda la gama de saltos y caudales con potencias unitarias que van desde los 300Kw hasta los 20MWs.

BALIÑO has the most advanced means of production and a productive process following the Lean Manufacturing philosophy. **BALIÑO** works together with the most important hydraulic laboratories in the world. We own the most advanced technology which performs at the best model efficiencies. We cover all the range of heads and flows with unitary powers from 300 kW to 20 MW.



GARANTÍA DE CALIDAD · QUALITY ASSURANCE



BALIÑO cuenta con un Sistema de Aseguramiento de la Calidad conforme a normas estándar internacionales.

Sistema de medición por coordenadas



FARO Measurements

Ensayos no destructivos



Non Destructive Tests

Equipos de Calibración de Medida



Calibration Measurement Equipment

Medición de Rugosidad Superficial



Surface roughness Measurement

Equipos para control de recubrimientos



Coating Quality Control

BALIÑO has a Quality Assurance System in accordance with international standards.



PROYECTOS LLAVE EN MANO



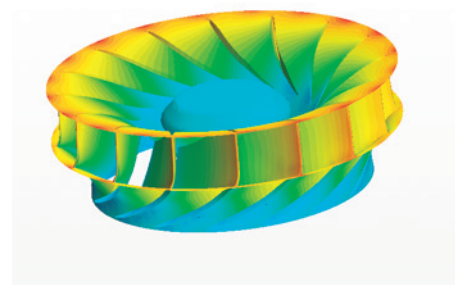
La vocación por ofrecer a nuestros clientes soluciones completas nos ha empujado a completar nuestro suministro de turbinas hidráulicas con el equipamiento electromecánico necesario para la construcción de una central hidroeléctrica de pequeño o mediano tamaño. En nuestro suministro incluimos habitualmente:

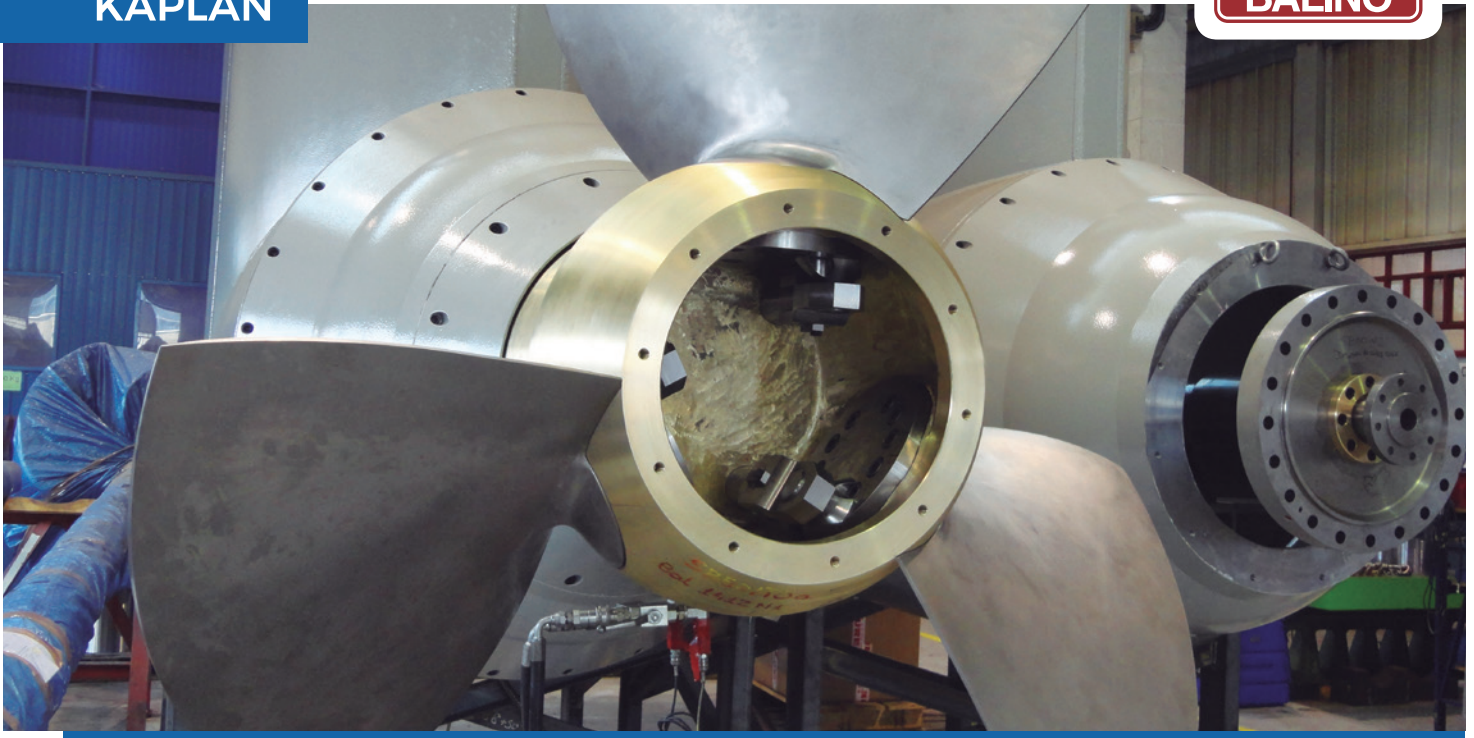
- + Sistema de Regulación Oleohidráulico
- + Válvula de guarda (Mariposa y Esférica)
- + Generador Síncrono - Asíncrono
- + Lubricación / Refrigeración de cojinetes
- + Regulador de Tensión / AVR
- + Sistema de Control y SCADA
- + Cuadros y celdas BT / MT
- + Transformador de Potencia
- + Instalación eléctrica de la casa de máquinas

TURNKEY PROJECTS

Our vocation to offer our customers complete solutions has pushed us to complete our supply of hydraulic turbines with the electromechanical equipment necessary for the construction of a hydroelectric power plant of small or medium size. In our supply we usually include:

- + Hydraulic Governor / Oil Pressure Unit
- + Butterfly & Spherical Valve (MIV)
- + Synchronous Generator - Asynchronous Generator
- + Excitation System - AVR
- + Control & Protection System - SCADA
- + LV & MV Switchgear
- + Power Transformer
- + Complete Electrical Systems

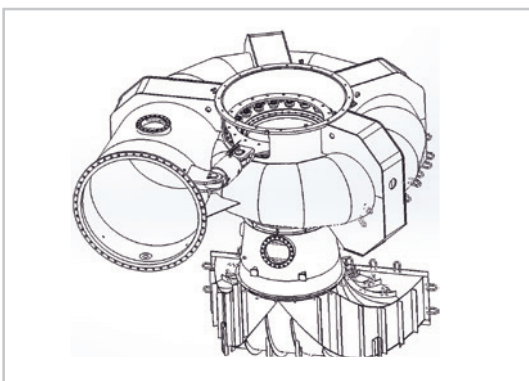
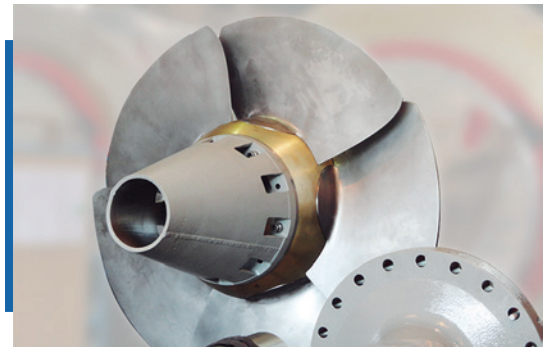




Las turbinas **KAPLAN** son turbomáquinas de reacción adecuadas para centrales con bajos saltos y grandes caudales



Con ellas se aprovecha el enorme potencial que poseen los ríos en los kilómetros más próximos a su desembocadura. Pueden llegar a aprovecharse saltos de un metro, gracias a turbinas hidráulicas de elevada velocidad específica.



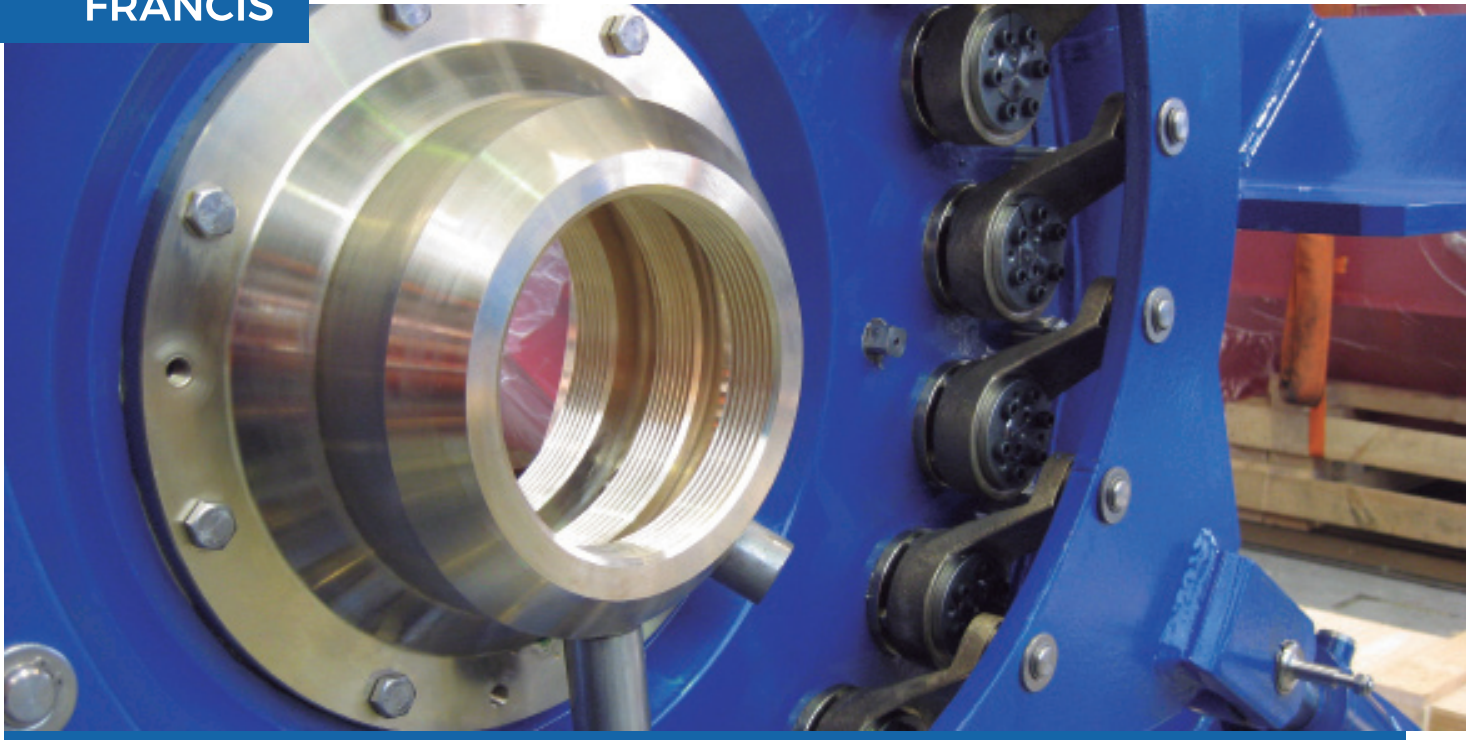
Reaction **KAPLAN** turbines run better in low heads and big flows



Kaplan turbines harness the big potential that rivers have on their last kilometers. They can run with heads of one meter using high specific speed models.



FRANCIS

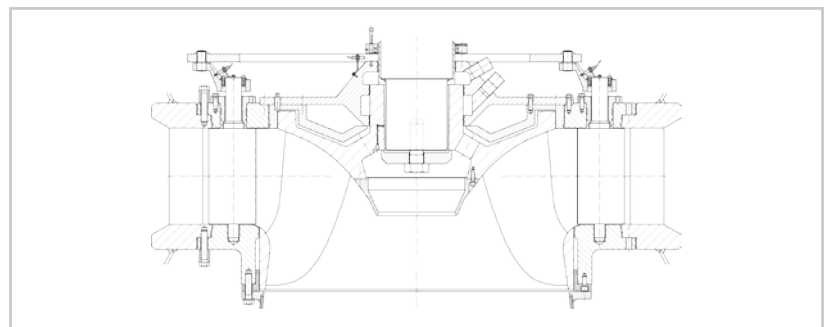


El rango de utilización de las turbinas **FRANCIS** está en los saltos y caudales intermedios



Esto las convierte en las más versátiles y utilizadas en pequeñas y medianas centrales hidroeléctricas.

BALIÑO dispone de tecnología actualizada y modelos con velocidades específicas adecuadas para los distintos saltos, desde 30 hasta 300m.

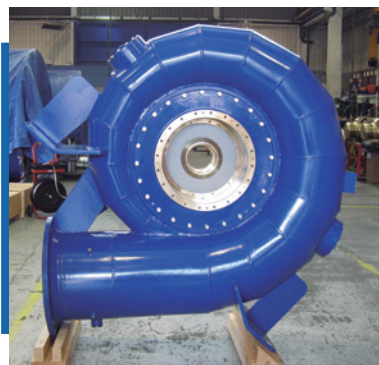


The range for the **FRANCIS** turbines, the most versatile ones, is in the intermediate heads and flows



This turbine runner admits water in radial direction and the outlet is in axial direction.

BALIÑO has leading technology and models with suitable specific speeds for heads between 30 and 300 m

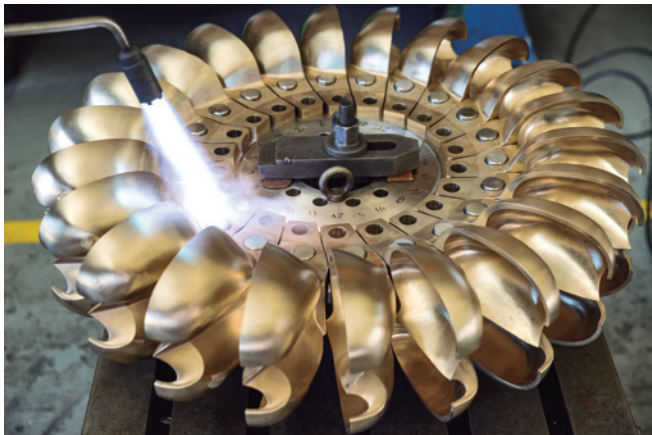




Las turbinas **PELTON** se usan en las centrales con mayores saltos, generalmente a partir de 100 m.



BALIÑO fabrica turbinas Pelton de 1 a 6 inyectores con rodete monobloque, mecanizado a partir de una única pieza forjada; o rodetes con cuchara empernada, que presentan ventajas en su mantenimiento.



PELTON turbines are used in high head power plants, generally over 100 meters head



BALIÑO manufactures Pelton turbines with 1 to 6 injectors in addition, Monoblock runners machined from a single piece of forged stainless steel and runners with bolted buckets that make maintenance easier.





AUSTRALIA · CHILE · CHINA · COLOMBIA · COSTA RICA · DENMARK · ECUADOR · FRANCE · GUATEMALA · HOLLAND · INDIA
INDONESIA · JAPAN · MÉXICO · NEW ZEALAND · NORWAY · PANAMÁ · PERU · PHILIPPINES · PORTUGAL · RUSSIA · SALVADOR
SINGAPUR · SOUTH AFRICA · SOUTH KOREA · SPAIN · UK · USA

www.balino.es



Baliño, S.A.
Baixada a Gandara · 36330 Vigo · Spain

Tel. + 34 986 296 000
Fax. + 34 986 292 150

info@balino.es

